

MECBO

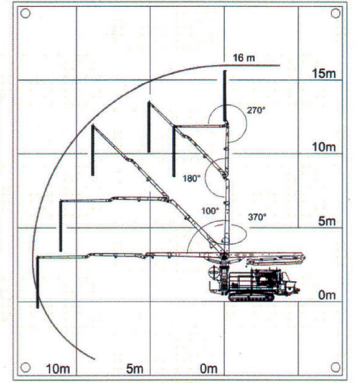
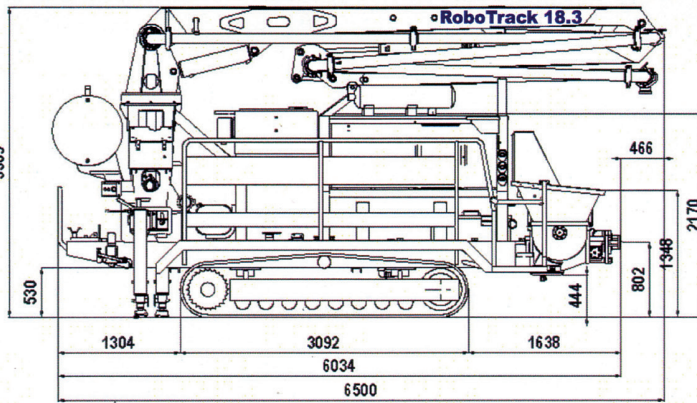
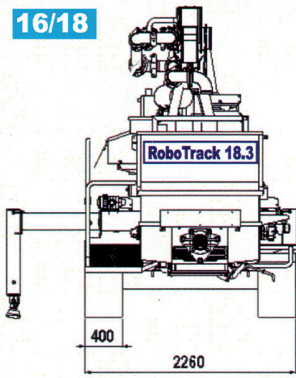


ROBOTRACK

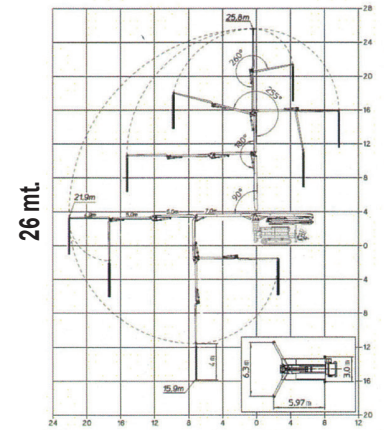
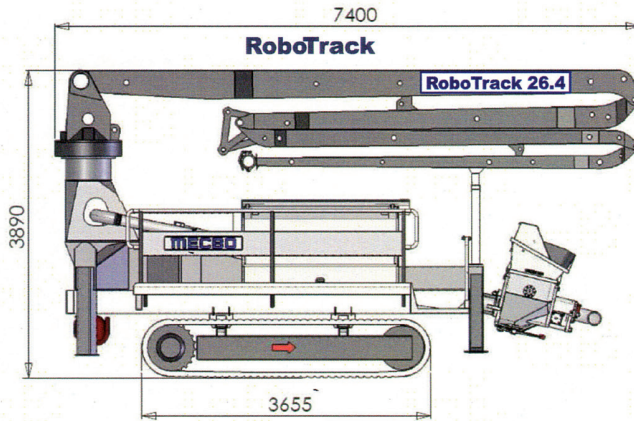
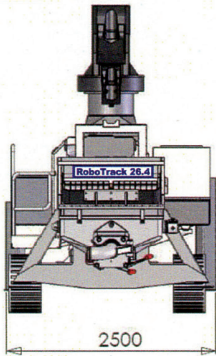


PULSAR SYSTEM

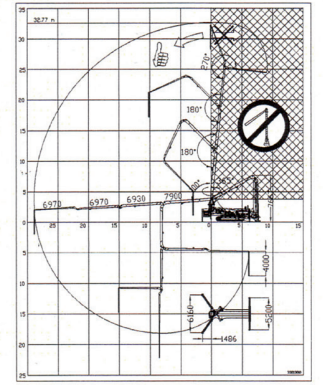
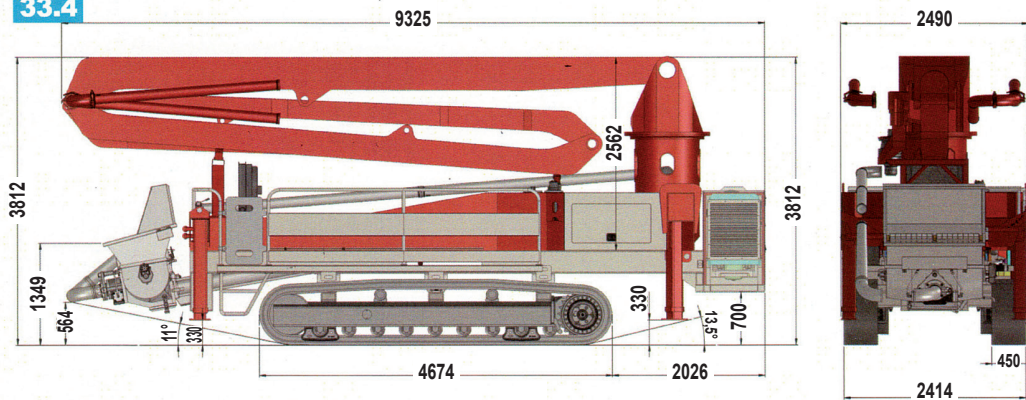
16/18



24/26



33.4



BRACCIO - BOOM FLECHE - ARM	SEZIONI - SECTIONS SECTIONS - ABSCHNITTE	TUBAZIONE BRACCIO - BOOM PIPELINE TUYAUTERIE FLECHE - LEITUNGSDURCHMESSER	PESO - WEIGHTS POIDS - GEWICHT
16 mt - 18 mt	3 Z	Ø100 / Ø125	10 TON
24 mt - 26 mt	4 Z	Ø100 / Ø125	18 TON
33 mt	4 Z	Ø100 / Ø125	26 TON

**CARATTERISTICHE TECNICHE - TECHNICAL PERFORMANCES
CARACTERISTIQUES TECHNIQUES - TECHNISCHE DATEN**

		P4.40	P4.65	P6.80	P6.90	P6.110	P7.120
Portata Calcestruzzo - Concrete Output Débit Beton - Beton Formmenge	m³/h	40	65	80	90	110	110
Pressione in Uscita - Outlet Pressure Pression sortie - Ausgang Betondruck	bar	50-70	50-70	50-70	50-70	50-70	50-70
Capacità della Tramoggia - Hopper Capacity Capacité Trémie - Kapazität des Trichters	lt	520	520	620	620	620	600
Diametro Cilindri Pomp. - Pumping Cylinders Diameter Diamètre Cylindres de pompage - Zylindersdurchmesser	mm	180	180	200	200	200	230
Corsa Pistoni Pompanti - Pumping Cylinders Stroke Course Cylindres de Pompage - Schlaganfall	mm	1000	1400	1600	1800	2000	2000
Diametro Uscita - Outlet Diameter Diamètre Sortie - Austrittsdurchmesser	mm	125 - 5"½	125 - 5"½	150 - 6"½	150 - 6"½	150 - 6"½	150 - 6"½
Motore Diesel o Elettrico - Diesel or Electric Motor Moteur Diesel ou Electrique - Diesel oder Elektromotor	Kw / hp	88 / 120	110 / 150	130 / 175	130 / 175	140 / 190	154 / 210
Compressore Aria - Air Compressor Compresseur d'Air - Luftkompressor	Lt/m³-bar	1000 - 10					
Pompa Acqua - Water Pump Pompe à Eau - Wasserpumpe	Lt/m³-bar	36 - 16					

I presenti dati tecnici hanno valore indicativo. Con l'evolversi della tecnologia, i dati esposti potranno subire modifiche senza preavviso. Le richieste tecniche specifiche debbono essere sempre accettate dalla nostra Direzione con conferma scritta. The present technical data have indicative value. Owing to the technology development, all above mentioned details may be changed without any notice. All specific technical request must be always accepted from our Management by written confirmation.

MECBO s.r.l.

Sede e stabilimento: Via Umbria, 10/12/14 - 40024 Osteria Grande (Bo) - ITALY - Tel.: 051.945085 - Fax: 051.945220 Servizio Ricambi: Tel. 051.946485
Website: www.mecbo.it - E-mail: info@mecbo.it - P.IVA 00508751203 - C.F. 00418580379 - Reg. Imprese Bologna 19791

