

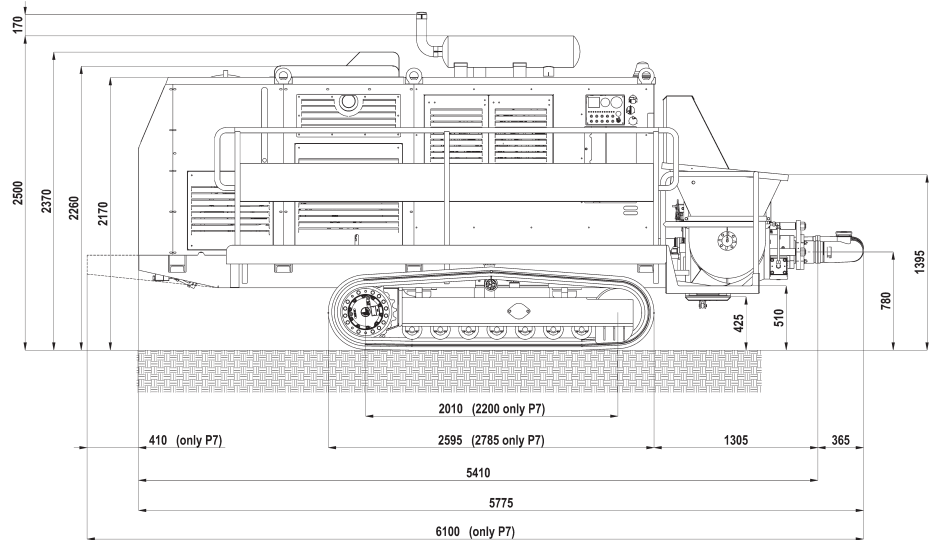
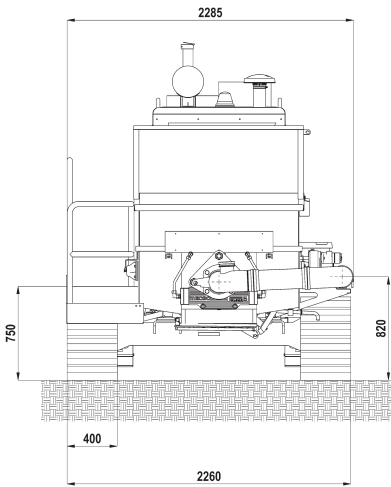
MECBO



CAR TRACK



PULSAR SYSTEM



CARATTERISTICHE TECNICHE – TECHNICAL PERFORMANCES CARACTERISTIQUES TECHNIQUES – TECHNISCHE DATEN

		P6.80	P6.90	P6.110	P7.120	P8.150
Portata Calcestruzzo – Concrete Output Débit Béton - Beton Fördermenge	m³/h	80	90	110	120	150
Pressione in Uscita - Outlet Pressure Pression sortie – Ausgang Betondruck	bar	50/70	50/70	50/100	50/100	50/70
Capacità della Tramoggia - Hopper Capacity Capacité Trémie – Kapazität des Trichters	lt	620	620	620	600	610
Diametro Cilindri Pomp. - Pumping Cylinders Diameter Diamètre Cylindres de pompage - Zylindersdurchmesser	mm	200	200	200	230	250
Corsa Pistoni Pompanti - Pumping Cylinders Stroke Course Cylindres de Pompage - Schlaganfall	mm	1600	1800	2000	2000	2000
Diametro Uscita - Outlet Diameter Diamètre Sortie - Austrittsdurchmesser	mm	150 – 6 ³ / ₂	150 – 6 ³ / ₂	150 – 6 ³ / ₂	150 – 6 ³ / ₂	180 – 7 ³ / ₂
Motore Diesel o Elettrico – Diesel or Electric Motor Moteur Diesel ou Electrique – Diesel oder Elektromotor	Kw / hp	110 / 150	110 / 150	132 / 180	132 / 180	132 / 180
Capacità serbatoio olio - Oil Tank Capacity Capacité Réservoir Huile - Oiltank Kapazität	lt	330	430	430	430	430
Compressore Aria - Air Compressor Compresseur d'Air - Luftkompressor	Lt/m³-bar	1000 – 10				
Pompa Acqua - Water Pump Pompe à Eau - Wasserpumpe	Lt/m³-bar	36 – 16				
Peso Approssimativo - Approx. Weight Poids Approx. - Gewicht ca.	kg	8000	8300	8500	8600	9000
Velocità Cingolo – Crawler Speed Vitesse Chenilles - Bahngeschwindigkeit	Km/h	2 / 2,5				

OPTIONAL – EN OPTION – FAKULTATIV

DOTAZIONE DI SERIE - STANDARD EQUIPMENT EQUIPEMENT STANDARD - SERIENAUSSTATTUNG

POMPA ACQUA WATER PUMP POMPE A EAU WASSERPUMPE	COMPRESSORE COMPRESSOR COMPRESSEUR KOMPRESSOR	VIBRATORE VIBRATOR VIBRATEUR VIBRATOR	INSONORIZZAZIONE SOUNDPROOFING INSONORISATION SCHALLDÄMMUNG	TUBAZIONE E ACCESSORI PIPELINES AND ACCESSORIES TUYAUTERIES ET ACCESSOIRES ROHRLEITUNG UND ZUBEHÖRE	SERB. ACQUA 500 lt WATER TANK 500 lt RESERVOIR EAU 500 lt WASSERTANK 500 lt	RADIO COMANDO RADIO REMOTE CONTROL RADIOCOMMANDE RADIO FERNSTEUERUNG
---	--	--	--	--	--	---

I presenti dati tecnici hanno valore indicativo. Con l'evolversi della tecnologia, i dati esposti potranno subire modifiche senza preavviso. Le richieste tecniche specifiche debbono essere sempre accettate dalla nostra Direzione con conferma scritta. The present technical data have indicative value. Owing the technology development, all above mentioned details maybe changed without any notice. All specific technical request must be always accepted from our Management by written confirmation.