



DIE ARMBEWEGUNGEN UND DIE ZUSATZHYDRAULIK SIND DURCH ROLLSCHALTER AUF DEM JOYSTICK BEDIENBAR

SPURVERBREITERUNG
(1050mm 1300mm)

M-18DS

MINIBAGGER

EIGENSCHFATEN

- Minibagger mit hydrostatischem Antrieb, Orbitalmotoren und Planetengetriebe mit Negativbremse und Prioritätsventil.
- Fahrmotoren mit zwei Geschwindigkeiten.
- Spurverbreiterung (1050mm 1300mm).**
- Servogesteuerte Maschine: die Armbewegungen und die Zusatzhydraulik sind durch Rollschalter auf dem Joystick bedienbar (Pedale sind somit in der Kabine nicht nötig).**

STANDARDAUSRÜSTUNG: TOPS/FOPS geprüfte Kabine/Fahrerschutz, Zusatzhydraulik, Löffelstiel 1.200 mm.
SONDERZUBEHÖR: Schnellwechsler, Stahlraupen

TECHNISCHE DATEN

MOTOR:

- Hersteller und Typ		Kubota D902-E3B EPA TIER4
- Max Motorleistung bei 3200 U/min (DIN 6271)	kW/PS	16 / 21.5
- Motorleistung bei 2600 U/min	kW/PS	15 / 20.1
- Zylinder	N°	3
- Hubraum	cm ³	898
- Wassergekühlt		
- Batterie	N°	1 - 12 V - 60 Ah

UNTERWAGEN:

- Kastenförmiger Profilrahmen aus Stahlblech		Gummi 230
- Raupentyp und Breite	mm	3+3 low
- Raupenrollen	N°	Schmierfett
- Raupenspannung		250 x 1295
- Planierschild	mm	

TECHNICAL DATA

HYDRAULIKANLAGE:

- Hydrostatischer Antrieb mit Orbitalmotoren und Planetengetriebe mit Negativbremse		
- N. 2 Axialkolben Verstellpumpen		
+ Zahnradpumpe	Lt/min	21 x 2 + 15
- Gesamtförderleistung	Lt/min	57
- Förderleistung für Nebenantrieb	Lt/min	36
- Max Betriebsdruck	bar	200 / 180
- Drehgeschwindigkeit	t/min	11.7
<i>(mit Kolbenmotor und Negativbremse)</i>		
- Hydraulische Servosteuerung mit Joystick für den Armbewegung, Löffel und Turmdrehung.		
- Servogesteuerte Rollschalter auf dem Joystick für die Armschwung und den Nebenantrieb mit Einfach- und Doppelwirkung.		
- Raupen und Planierschild durch Hebel bedient.		
- Wärmeaustauscher für die Kühlung des Hydrauliköls.		

BETRIEBSDATEN:

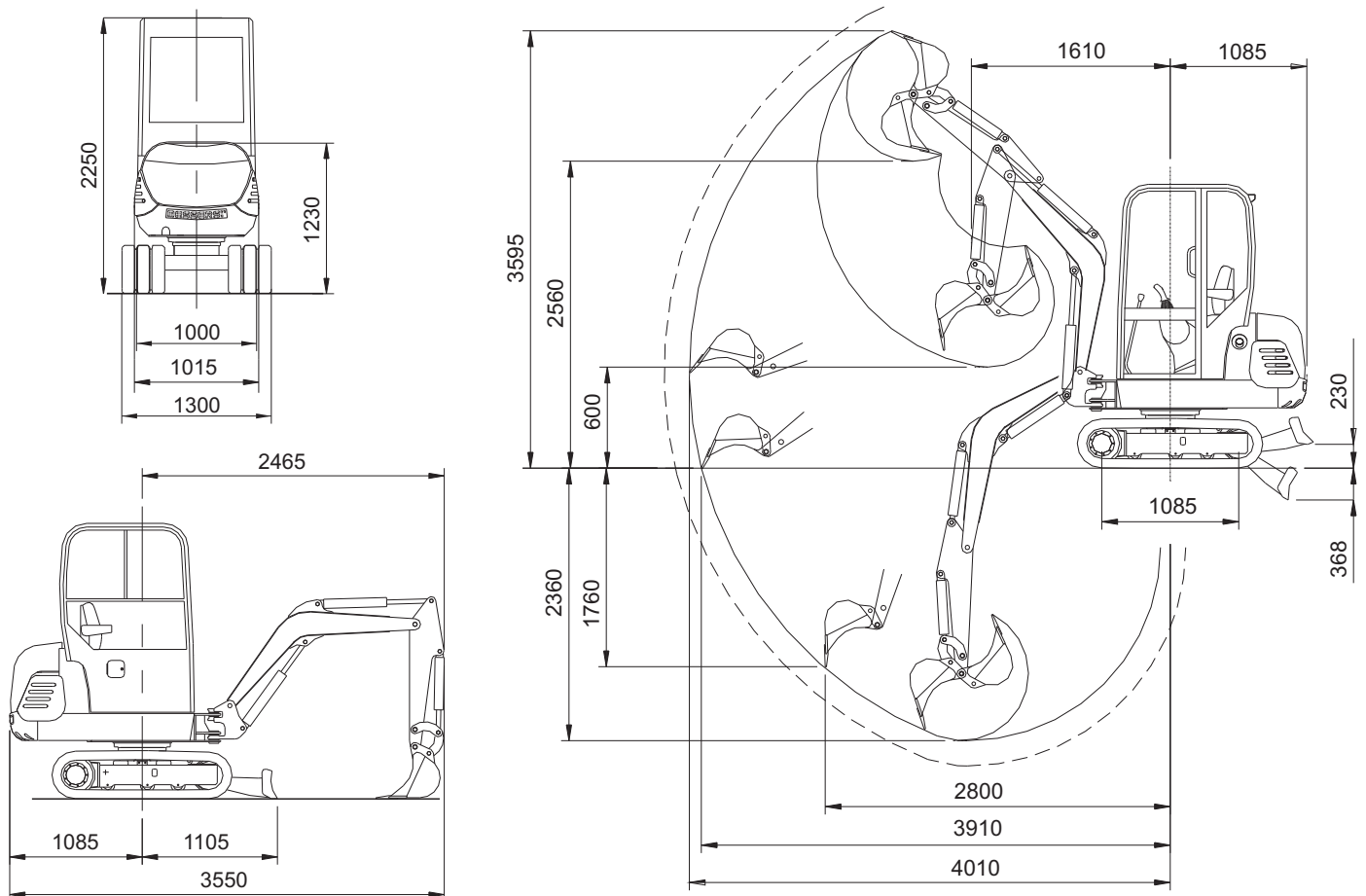
- Betriebsgewicht mit Fahrerschutz/Kabine	Kg	1740 / 1850
- Reißkraft	daN	1605
- Ausgrabungskraft	daN	895
- Fahrgeschwindigkeit	Km/h	2.0 / 4.0
- Steigvermögen	über %	100
- Bodendruck	Fahrerschutz/Kabine Kg/cm ²	0.296 / 0.315

FÜLLMENGE:

- Kraftstofftank	lt	26
- Hydrauliköltank	lt	25

ABMESSUNGEN

Maße in mm



Änderungen ohne Ankündigung vorbehalten, Angaben ohne Gewähr.



MESSERSI Machines born to work

Via Arcevieste, 44 - 60010 CASINE di OSTRA (AN) Italy Tel.+39.071.688771 r.a. - Fax +39.071.688586
 Web: www.messerssi.it E-mail: export@messerssi.it



90060141_DE